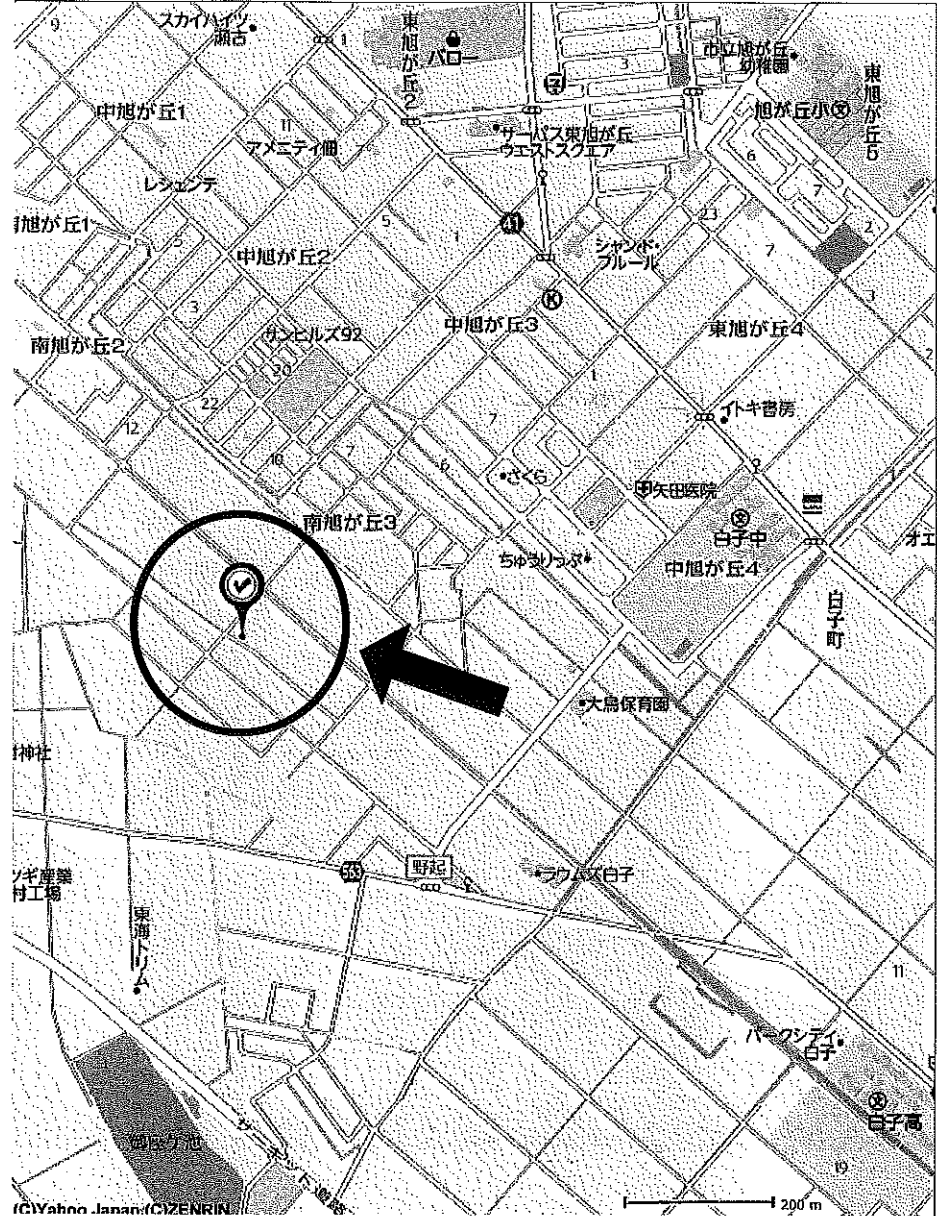
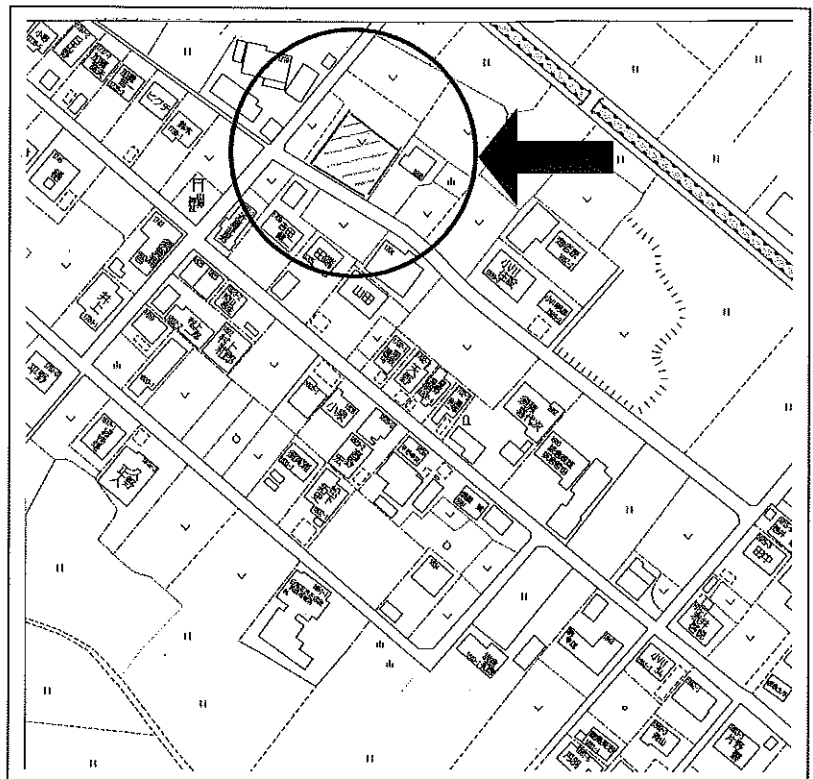
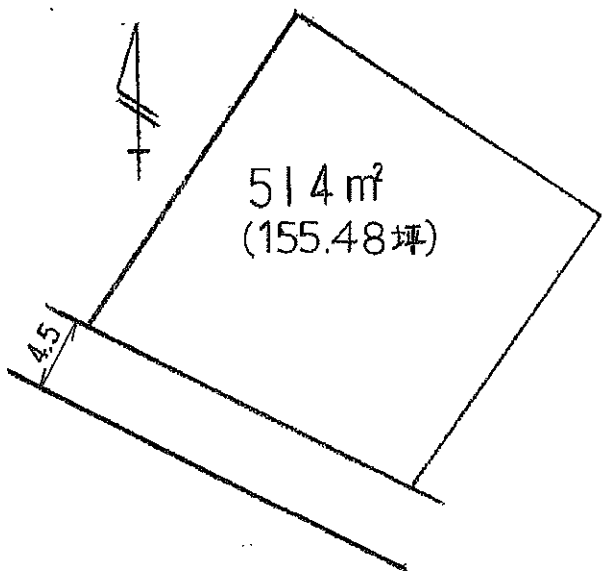


# 鈴鹿市白子町字野起 土地 155坪

旭が丘小学校  
白子中学校

南向き・日当り良好  
農家用住宅向き



物件種目	<b>売土地</b>		
最適用途	<b>農家用住宅・畑</b>		
最寄駅	<b>Cバス 野起町 停</b>		
面積	514m <sup>2</sup> (155.48坪)	ほかに 私道面積	
価格	<b>777万円</b>	3.3m <sup>2</sup> 単価	<b>5万円</b>

所在地	鈴鹿市白子町字野起		
交通	Cバス「野起町」停 徒歩 7分		

土地権利	所有権	地目	畑
都市計画	市街化調整区域	用途地域	
建ぺい率	60%	容積率	180%
他の法令上の制限	農地転用許可必要。22条区域(屋根を不燃材とすること。)		
引渡条件	市街化調整区域の土地は原則として宅地の造成および建物の建築ができません。建築するには一定の条件が必要です。		
現況	畑	引渡日	相談
接道状況(角地・間口)	南側 4.5m公道に 間口 m接道		
設備	中部電力・合併浄化槽(道路工事必要)・LPG 公営水道(引込工事必要)		
備考	旭が丘小学校、白子中学校		
会員番号	40600104	物件番号	

三重県知事免許(4)第2536号 (社)三重県宅地建物取引業協会会員

**ブラウン開発(株)** 鈴鹿市中旭が丘三丁目11番39号

TEL 059(368)0100 FAX 059(368)0102

取引態様 手数料 媒介 (3%+6万)×1.05

担当 東口大介