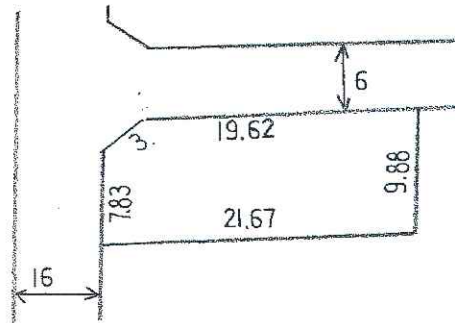


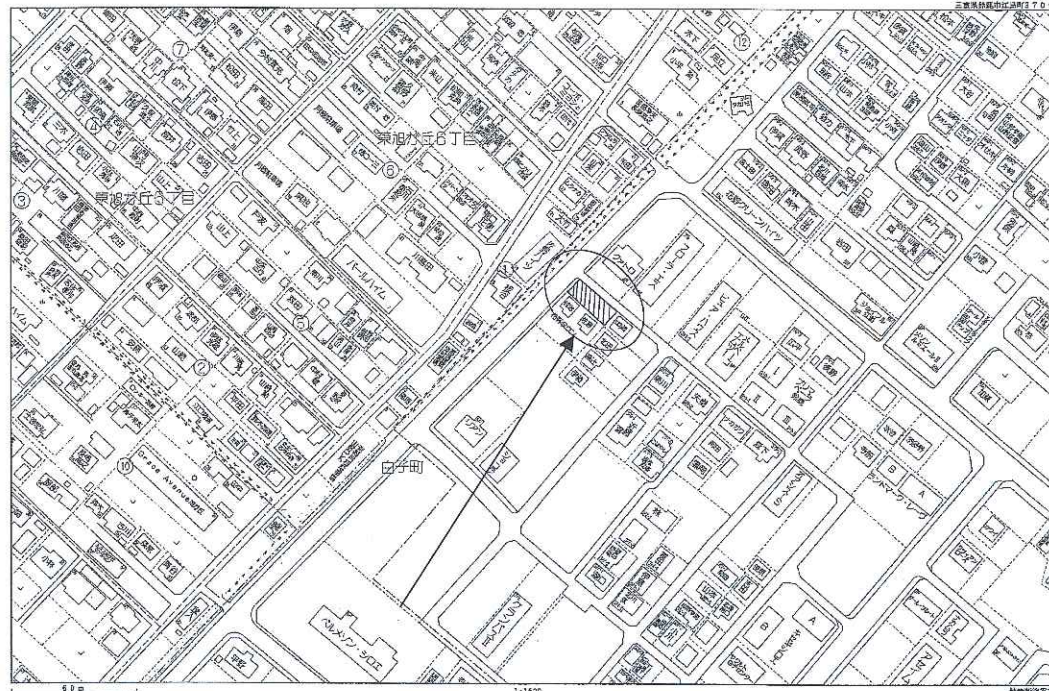
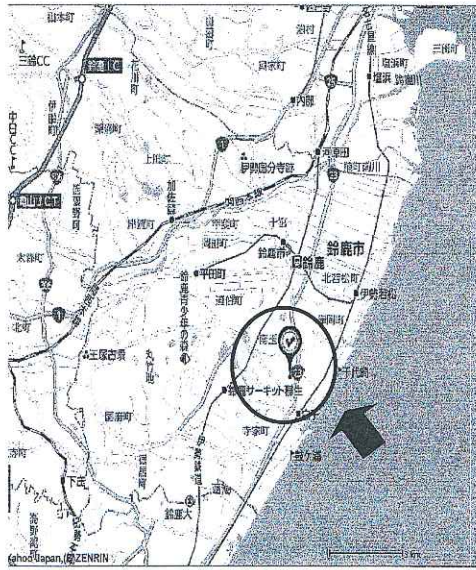
鈴鹿市白江土地区画整理地内 売地 63坪



物件種目	売土地		
最適用途	住宅		
最寄駅	近鉄 白子 駅		
面積	211 m ² (63.82 坪)	ほかに 私道面積	
価格	1,595 万 円	3.3 m ² 単価	万円



- ★ザ・ビッグ 徒歩 約 8 分
- ★白子郵便局 徒歩 約 10 分
- ★旭が丘小学校 徒歩 約 10 分
- ★白子中学校 徒歩 約 8 分
- ★セブンイレブン 徒歩 約 7 分



所在地	鈴鹿市白江土地区画整理地内 14 街区 1 (従前地: 鈴鹿市江島町 366-1)		
交通	近鉄「白子」駅 徒歩 約 20 分 三交バス「白子中学校」停 徒歩 約 8 分		
土地権利	所有権	地 目	田 (現況: 宅地)
都市計画	市街化区域	用途地域	二種中高層
建ぺい率	60%	容積率	200%
他の法令上の制限			
引渡条件	現況		
現 況	更地	引 渡 日	相談
接道状況 (角地・間口)	北西側 約 16m 幅 公道に 約 7.8m 接道 北東側 約 6m 幅 公道に 約 19.6m 接道		
設 備	中部電力・公営水道・本下水・都市ガス		
備 考	旭が丘小学校 白子中学校 農地法第 5 条届け出必要 本換地時に清算金必要		
会員番号	40600104	物件番号	

三重県知事免許(5)第2536号 (公社)三重県宅地建物取引業協会会員



鈴鹿市中旭が丘三丁目11番39号

TEL 059 (368) 0100
FAX 059 (368) 0102

■取引態様 ■手数料
売主 法定

担当 東口大介