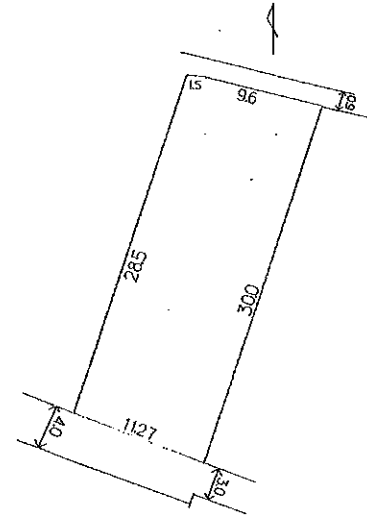


鈴鹿稲生塩屋1丁目 売地



稲生小学校 白子中学校

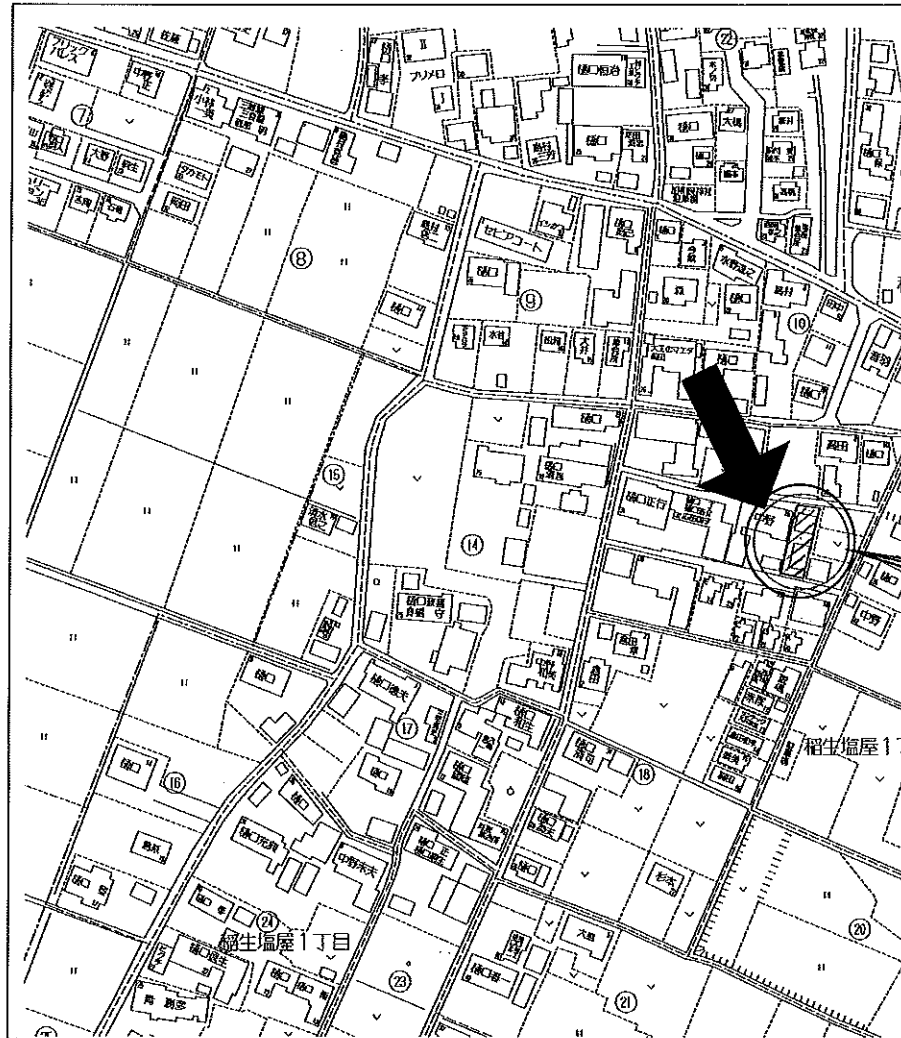
鼓ヶ浦駅

徒歩 17 分

広々 99 坪

南向き

日当たり良好



物件種目	売土地		
最適用途	住宅		
最寄駅	近鉄 鼓ヶ浦 駅		
面積	328 m ² (99.22 坪)	ほかに 私道面積	
価格	990万円	3.3 m ² 単価	101万円

所在地	鈴鹿市稲生塩屋一丁目		
交通	近鉄「鼓ヶ浦」駅 徒歩 17 分 Cバス「稲生こがね園北」徒歩 12 分		
土地権利	所有権	地 目	宅 地
都市計画	市街化区域	用途地域	1 種住居
建ぺい率	60%	容 積 率	160%
他の法令上の制限			
引渡条件	更地渡し		
現 況	上物有り	引 渡 日	相談
接道状況 (角地・間口)	南側 約 4m公道に間口 約 11m接道 北側 約 0.9m公道に間口 約 11m接道		
設 備	中部電力・公営水道 (水道引込工事必要)・ 浄化槽・LPG 北道路はセットバック不要。		
備 考	稲生小学校 白子中学校		
会員番号	40600104	物件番号	

三重県知事免許(4)第2536号 (公社)三重県宅地建物取引業協会会員



ブラウン開発(株)

鈴鹿市中旭が丘三丁目11番39号

TEL 059 (368) 0100
FAX 059 (368) 0102

■取引態様 ■手数料
仲 介 (3%+6万) × 1.08